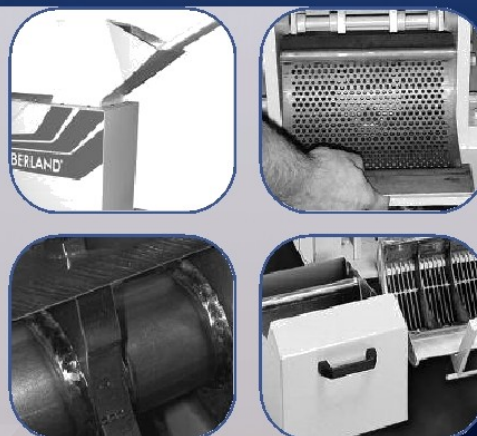


# 20 СЕРИЯ

Дробилка для переработки отходов



## 20 Серия

Данная серия низкооборотистых дробилок служит для переработки литников, облоя и бракованных частей при литье, выдувном формовании и экструзионных процессах. Компактная конструкция позволяет легко перемещать дробилку, а шумоизоляция и защитные блокировки позволяют использовать ее непосредственно в цеху. Загрузка материала возможна как вручную, так и роботом или транспортером. Переворачиваемая загрузочная воронка позволяет подавать длинные профили.

Дробилки 20 серии представлены тремя моделями — 2025, 2035 и 2045, которые обеспечивают непревзойденное качество дробления и низкую стоимость обслуживания.

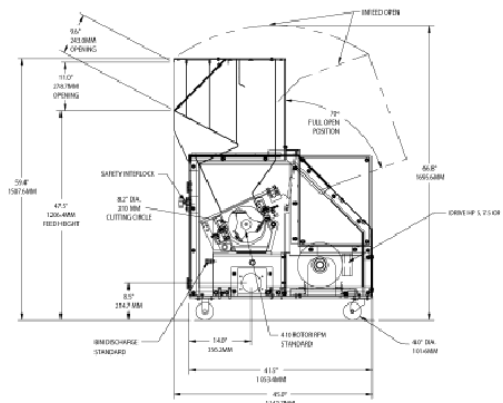
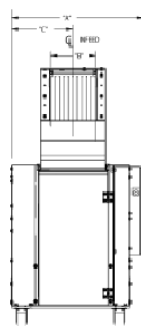
Модель	2025	2035	2045
Диаметр ротора	210 мм		
Производительность	60 кг/ч	80 кг/ч	100 кг/ч
Размеры камеры резки	203 мм x 254 мм	203 мм x 356 мм	203 мм x 457 мм
Роторные ножи	3-х ножевой открытый ротор с вращающимися дисками		
Разгрузка	Приемный контейнер		
Двигатель	7.5 кВт TEFC		
Рама	Полная шумоизоляция, рама на роликах		
Электрокомпоненты	Старт/стоп кнопка, с защитными блокировками		
Класс защиты	IP55 CE		
Высота загрузки (ручная)	1206 мм		
Высота загрузки (транспортром)	1502 мм		
Высота загрузки (роботом сверху)	1742 мм		
Высота	1507 мм		
Длина	1144 мм		
Ширина	770 мм	871 мм	973 мм
Вес	553 кг	635 кг	730 кг

### Стандартные свойства

- Поворотная верхняя воронка
- Откидываемое переворачиваемое сито
- Полированная камера резки без углов для облегчения чистки
- Удобная высота загрузки, возможность загрузки роботом или транспортром
- Ножи HCHC с запатентованной системой термоупрочнения для увеличения срока службы ножей
- Увеличенный монолитный маховик

### Опции

- Двигатель: 5.5 или 7.5 kW TEFC
- Разгрузка: 32, 38, 51, или 64 мм вакуум-ящик
- Ножи: Износостойкий ротор и камера резки
- Модульная воронка для транспортра



### Представительство в России и СНГ:



### ООО «Дифлекс»

Адрес: 603003, Россия, г. Нижний Новгород, ул. Свободы, д. 63

Сайт: [www.diflex.ru](http://www.diflex.ru) E-mail: [info@diflex.ru](mailto:info@diflex.ru)

Тел./Факс: +7 (831) 334-74-55, +7 (831) 423-68-06

### Филиалы

**Cumberland Schaumburg**  
1100 E. Woodfield Road  
Suite 550  
Schaumburg, IL 60173  
Tel: +1 (262) 641 8600

**Cumberland New Berlin**  
2900 S 160th Street  
New Berlin, WI 53151  
Tel: +1 (262) 641 8600  
Fax: +1 (262) 641 8653

**Cumberland Suzhou**  
109 Xingpu Road SIP  
Suzhou, China 215126  
Tel: +86 512 8717 1919  
Fax: +86 512 8717 1916

**Cumberland Warsaw**  
ul. Działkowa 115  
02-234 Warszawa  
Tel: + 48 22 390 9720  
+ 48 22 390 9721

**Cumberland India**  
Gat No. 191/1, Sandbhor Complex,  
Mhalunge, Chakan, Tal Khed,  
Dist. Pune 410501, India  
Tel: +91 21 35329112

